

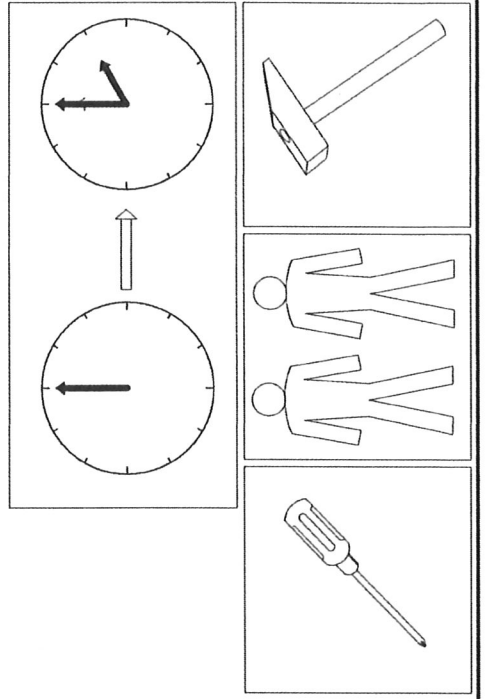
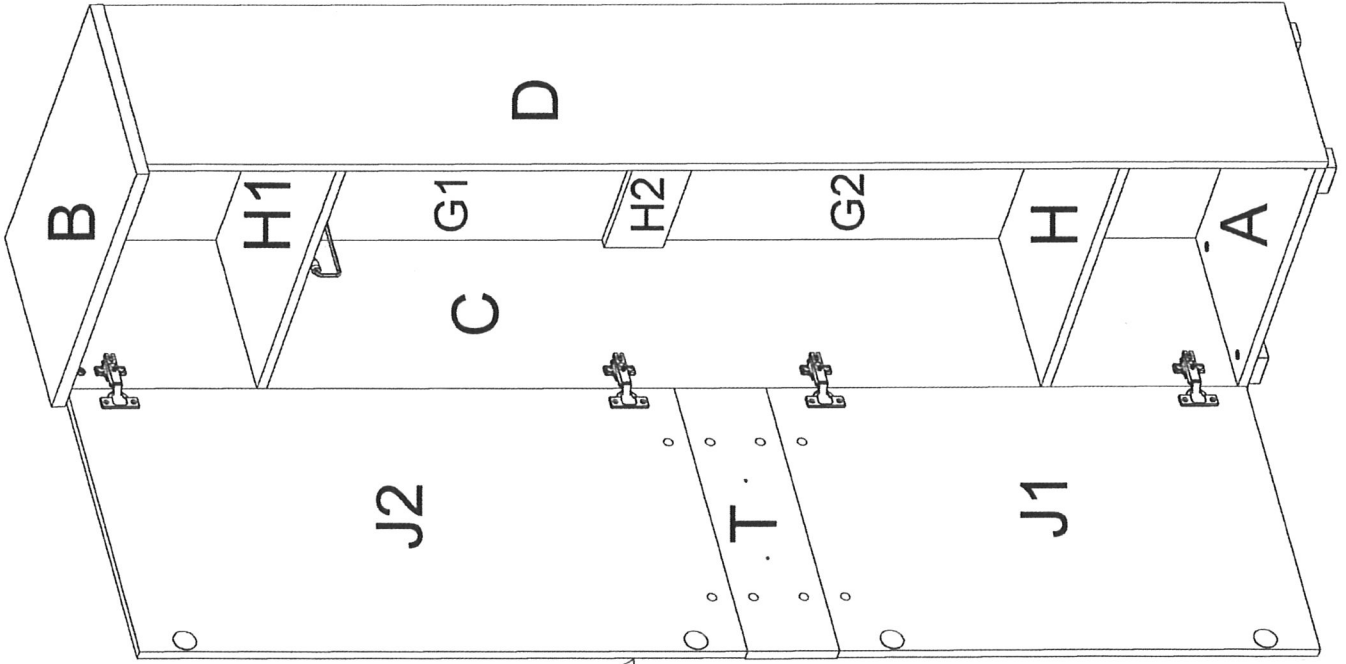
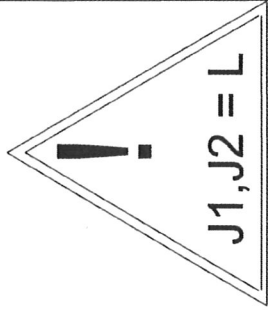
A,H,H1	517x308	3X
B	550x350	1X
C,D	1931x328	2X
G1	1002x533	1X
G2	934x533	1X
H2	517x96	1X
J1	783x543	1X
J2	991x543	1X
T	543x150	1X

Colliti 1/2

Z2		1X
Z1		16X
Z38		4X
Z29		4X
Z29		20X
Z30		28X
Z33		20X
Z62		8X
Z63		4X
Z178		12X

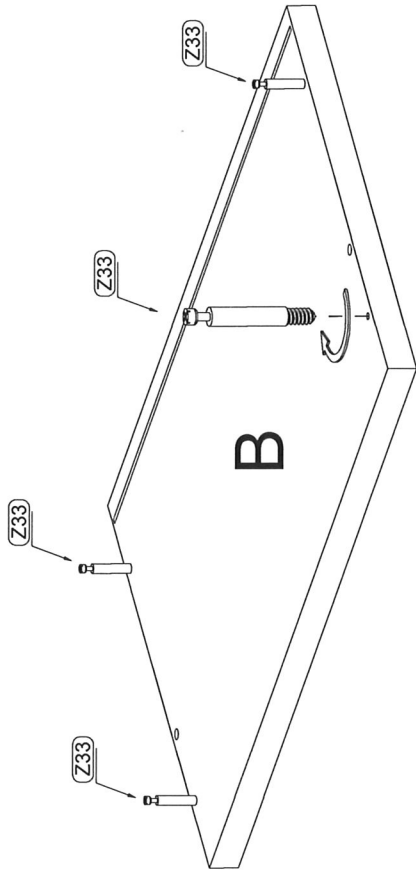
Colliti 2/2

Z16		14X
Z58		2X
Z75		1X
Z81		1X
Z118		4X
Z140		1X
Z156		21X
Z166		2X
Z167		4X
Z182		1X
Z191		4X
Z208		1X
Z211		4X



MX20SKS

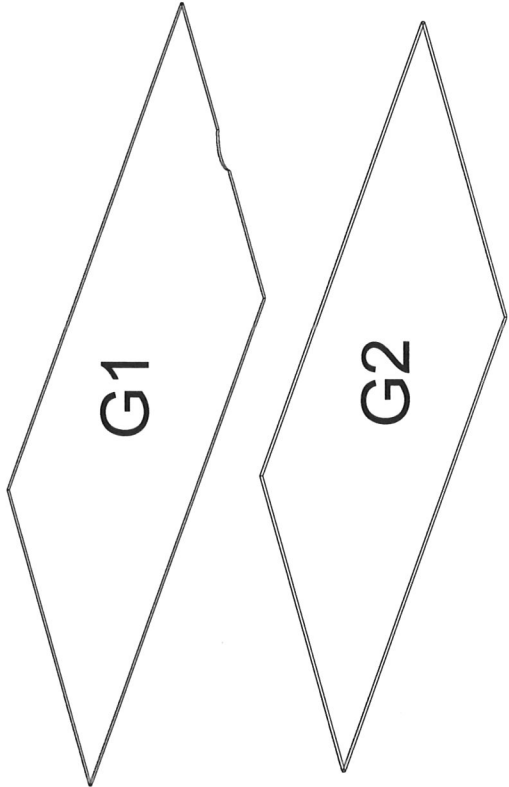
1.



Z33		4x
-----	--	----

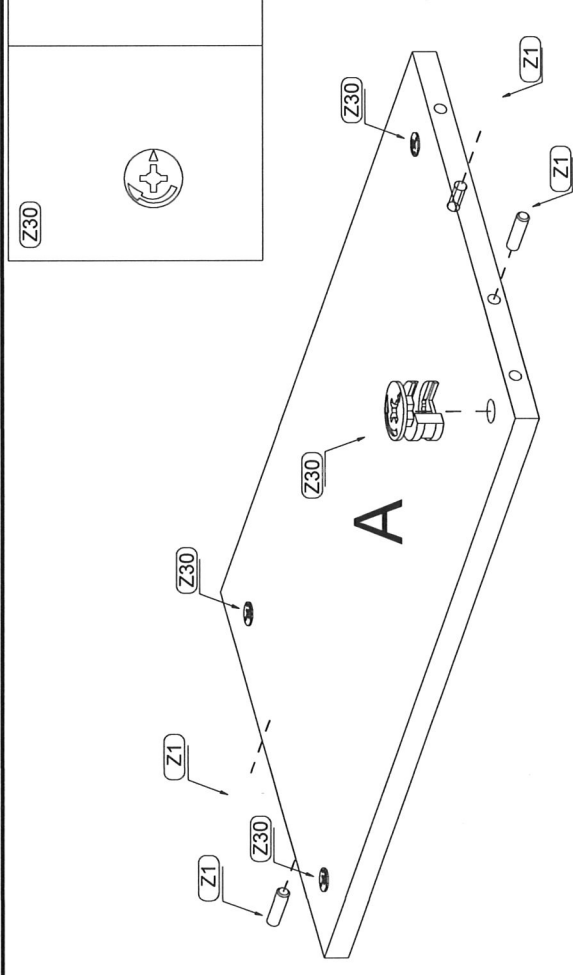
B	550x350	1x
---	---------	----

2.



G1	1002x533	1x
G2	934x533	1x

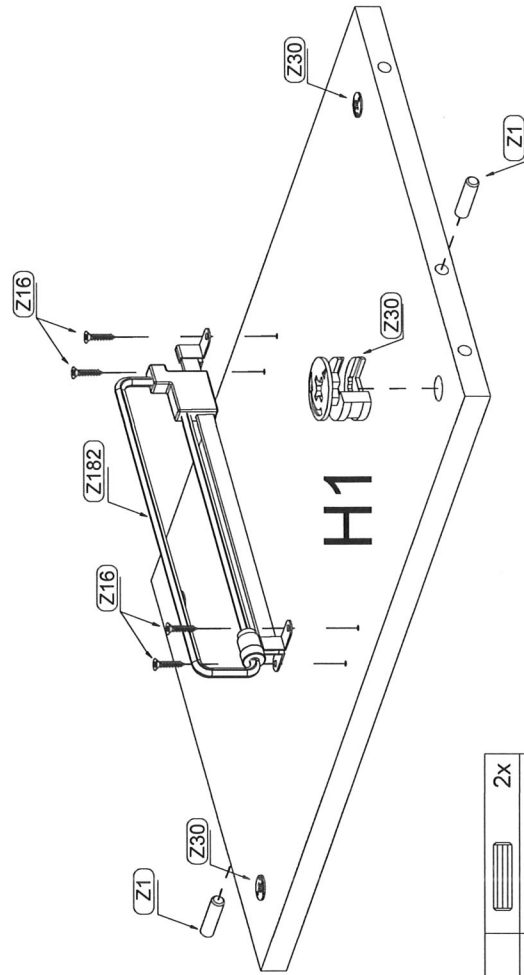
3.



Z1		4x
Z30		4x

A	517x308	1x
---	---------	----

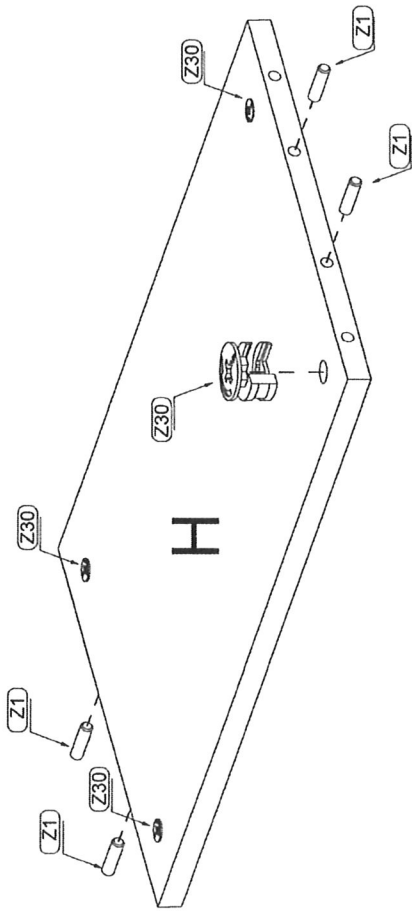
4.



Z1		2x
Z16		4x
Z30		4x
Z182		1x

H1	517x308	1x
----	---------	----

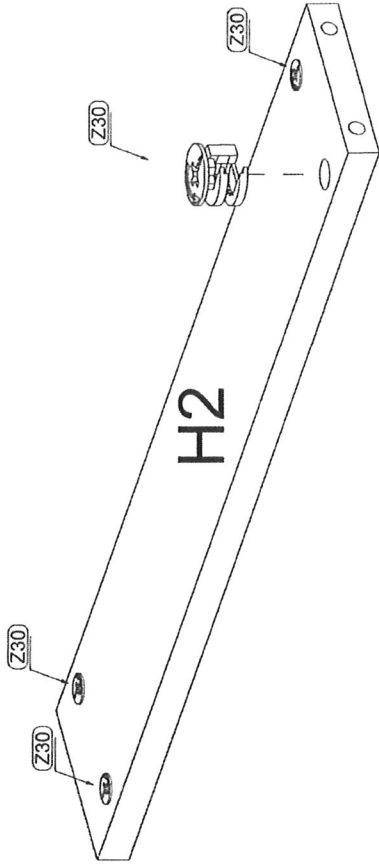
5.



Z1		4x
Z30		4x

H 517x308 1x

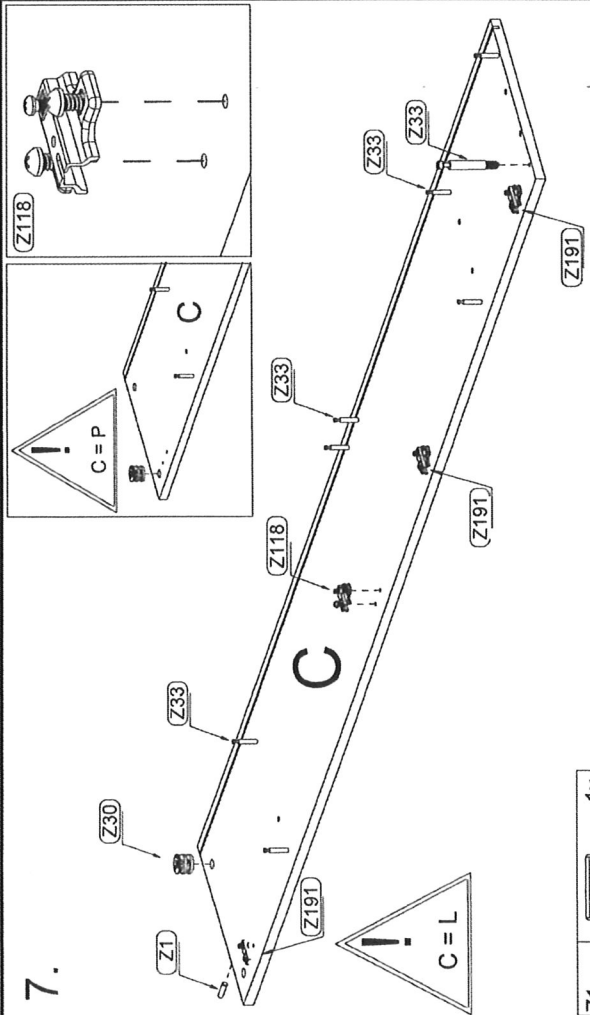
6.



Z62		8x
Z118		4x

H2 517x96 1x

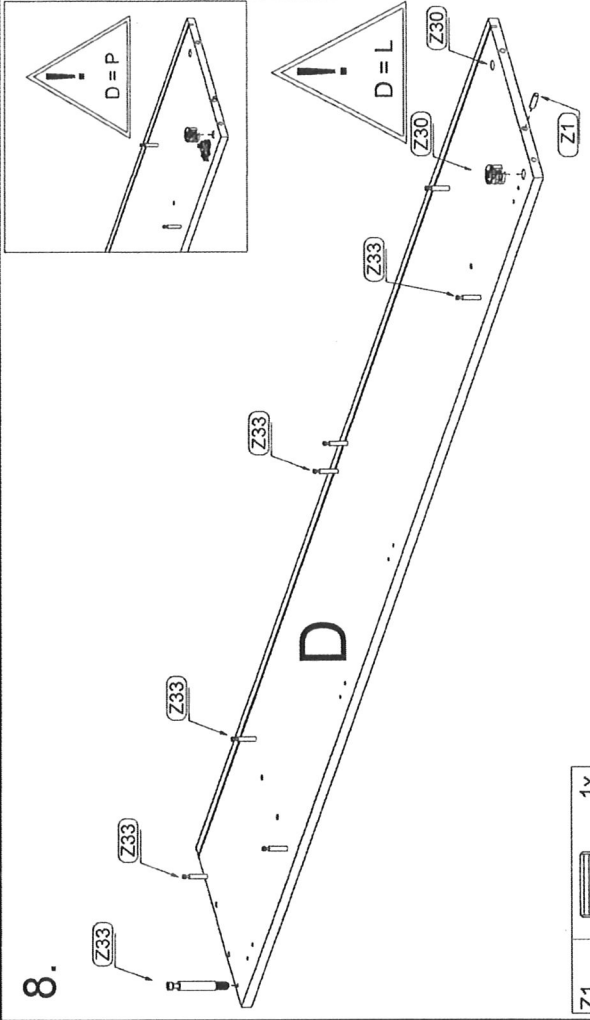
7.



Z1		1x
Z30		2x
Z33		8x
Z191		4x

C 1931x328 1x

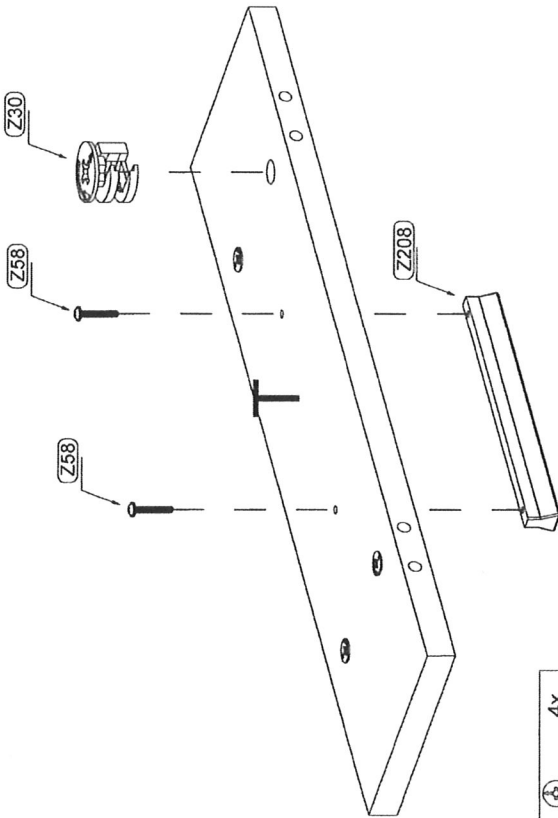
8.



Z1		1x
Z30		2x
Z33		8x
Z191		4x

D 1931x328 1x

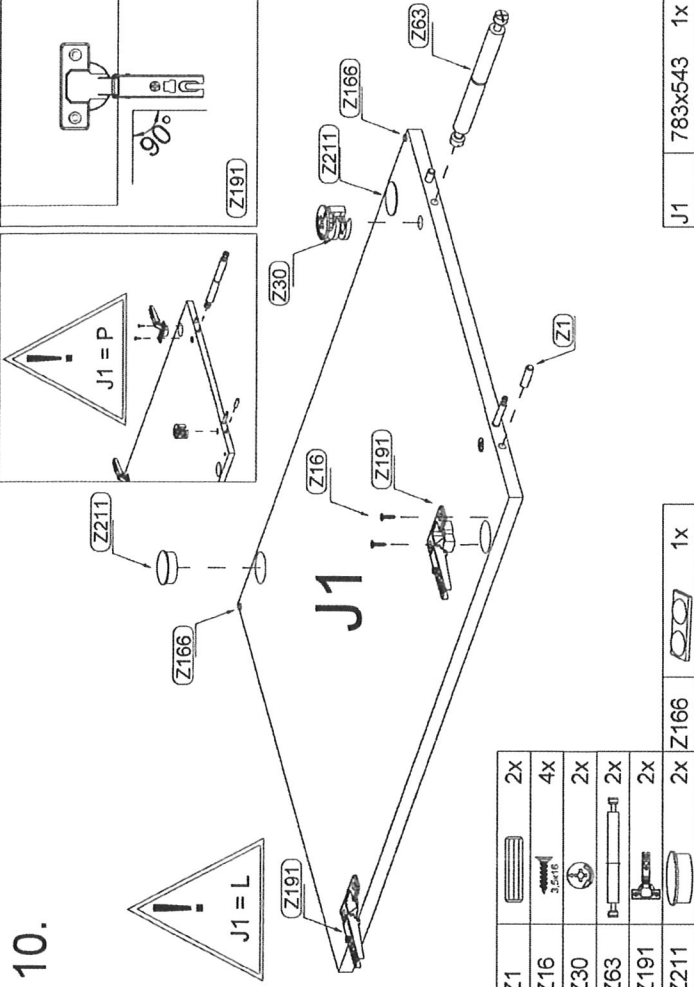
9.



Z30		4x
Z58		2x
Z208		1x

T 543x150 1x

10.

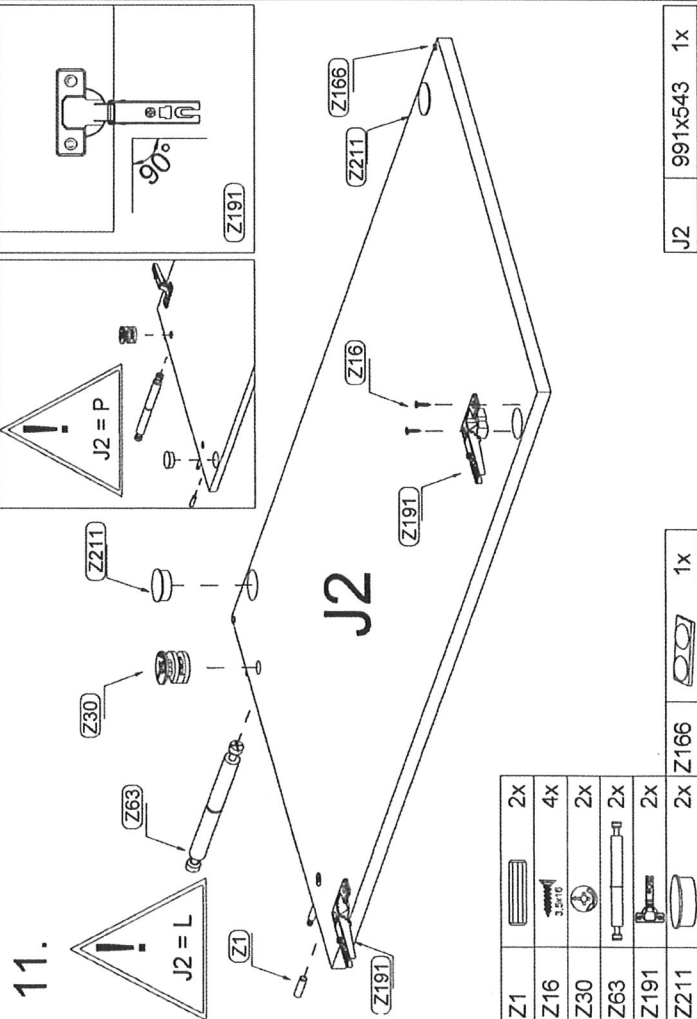


Z1		2x
Z16		4x
Z30		2x
Z63		2x
Z191		2x
Z211		2x

Z166 1x

J1 783x543 1x

11.

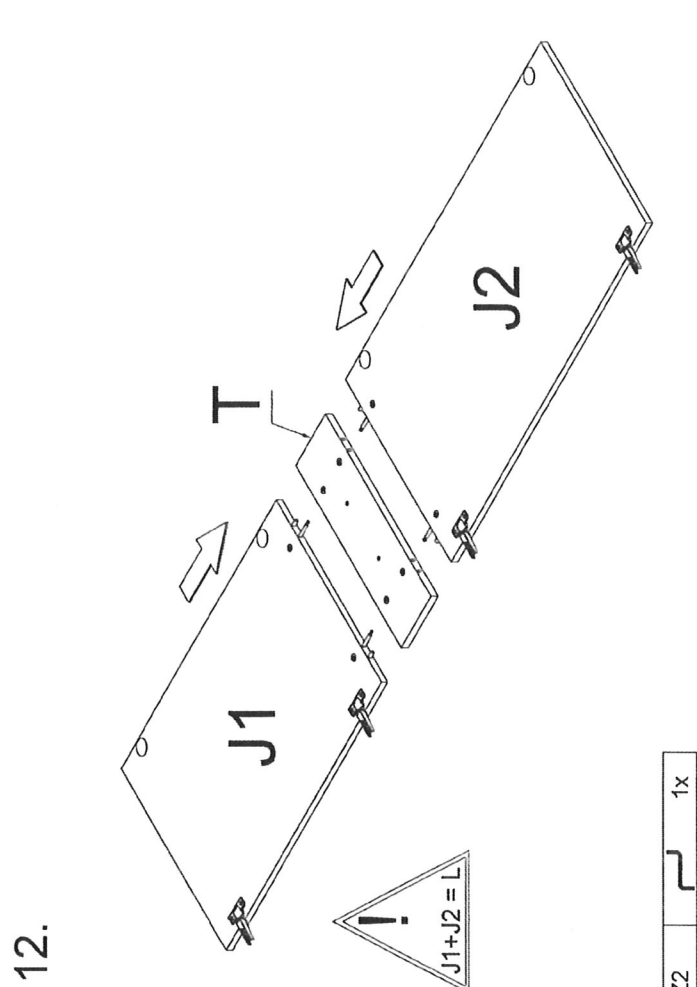


Z1		2x
Z16		4x
Z30		2x
Z63		2x
Z191		2x
Z211		2x

Z166 1x

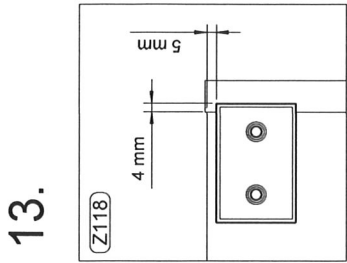
J2 991x543 1x

12.

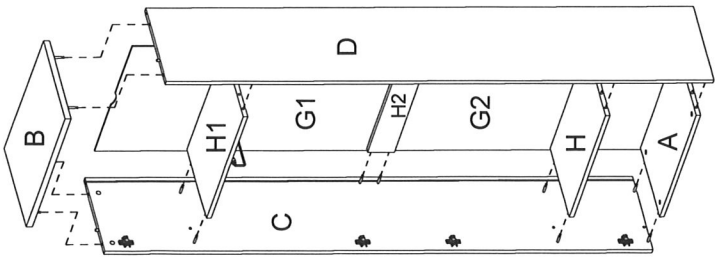


Z2 1x

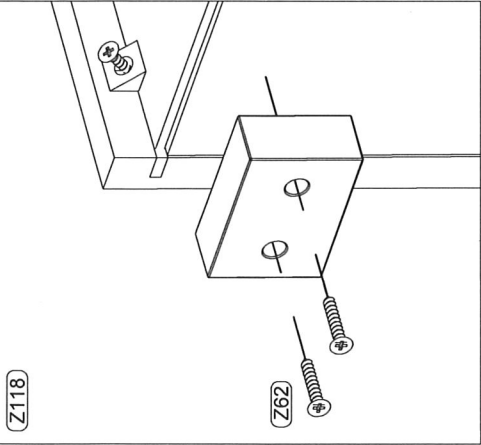
13.



Z62		8x	8x
Z118		4x	4x

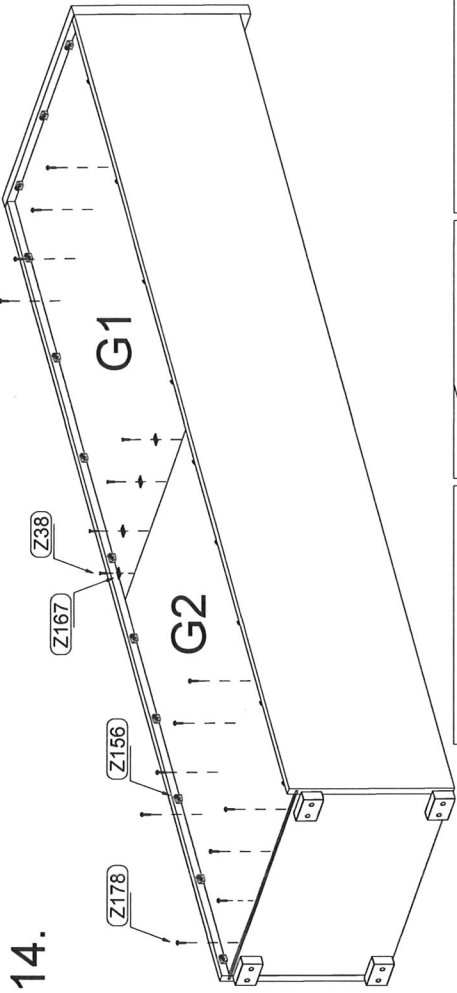


Z118

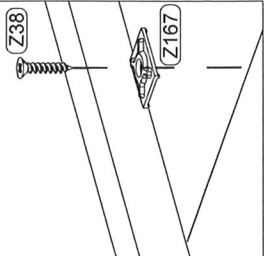
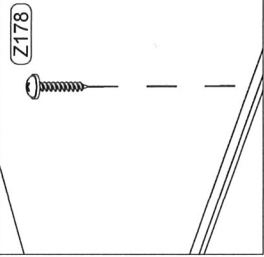
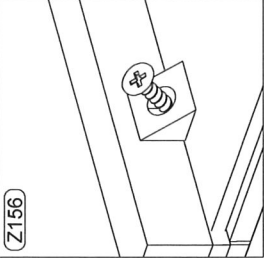


G1	1002x533	1x	1x
G2	934x533	1x	1x

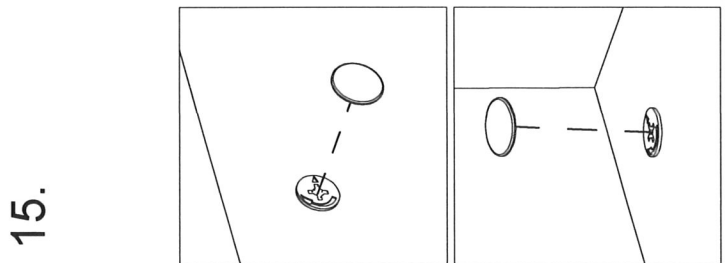
14.



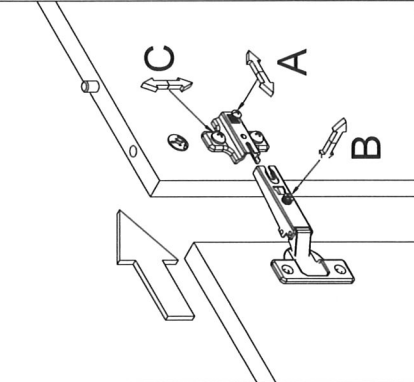
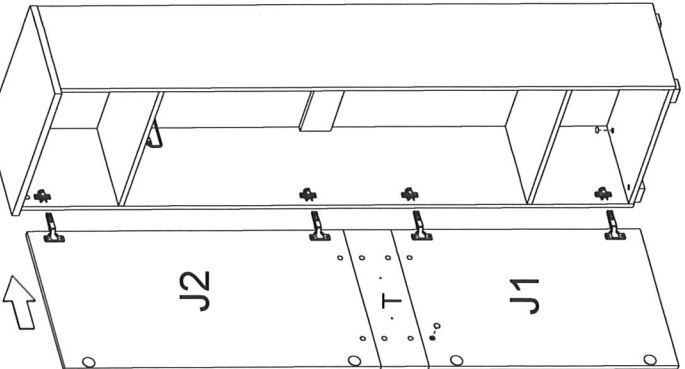
Z38		4x	4x
Z156		21x	21x
Z167		4x	4x
Z178		12x	12x



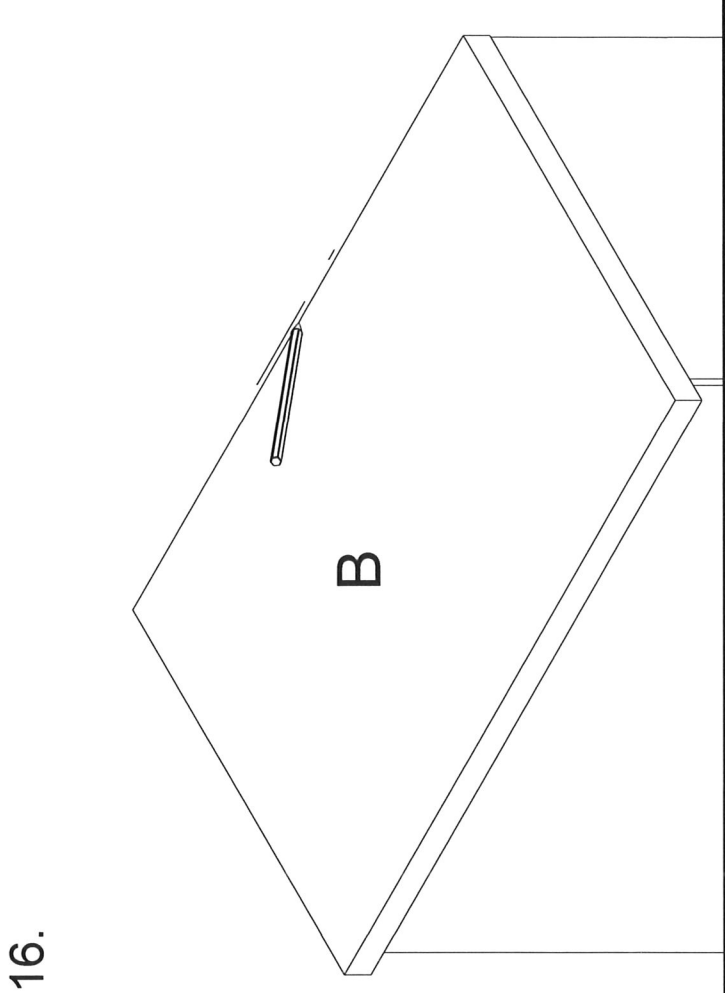
15.



Z29		4x	4x
Z29		20x	20x

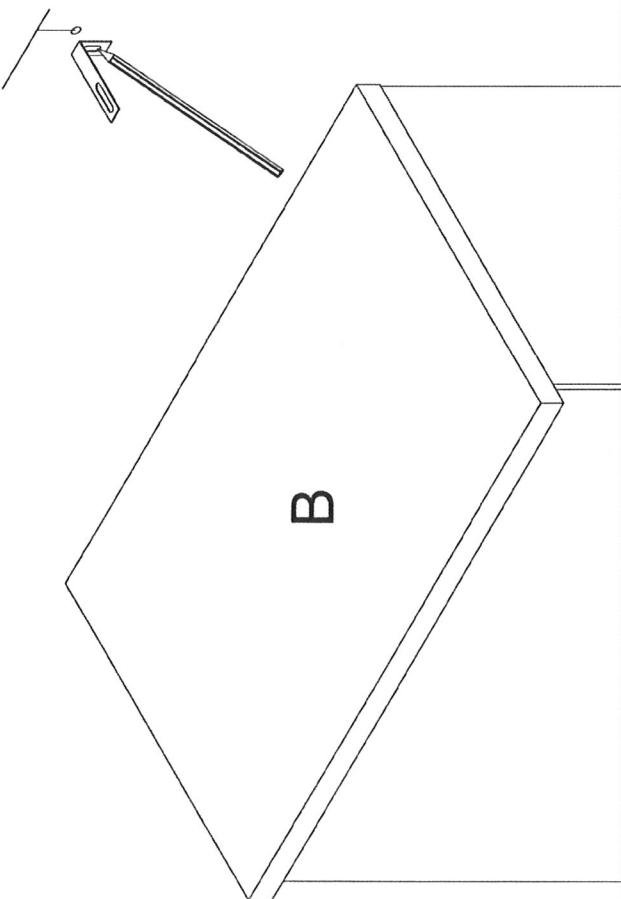


16.



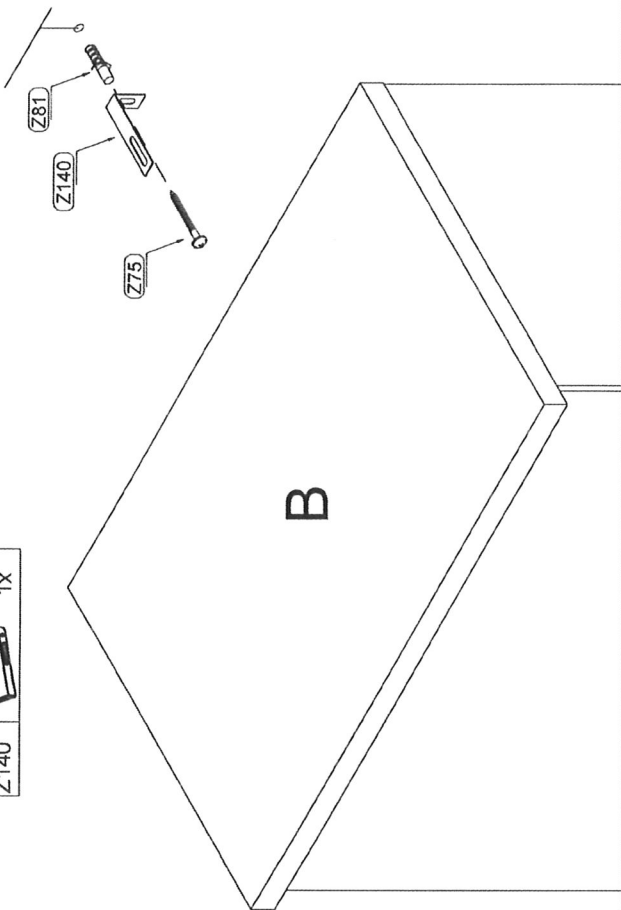
Z140 1x

17.



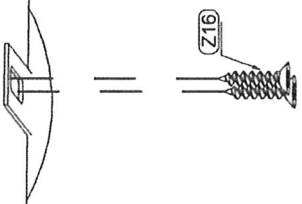
Z75		1x
Z81		1x
Z140		1x

18.



Z16 2x

19.



20.

